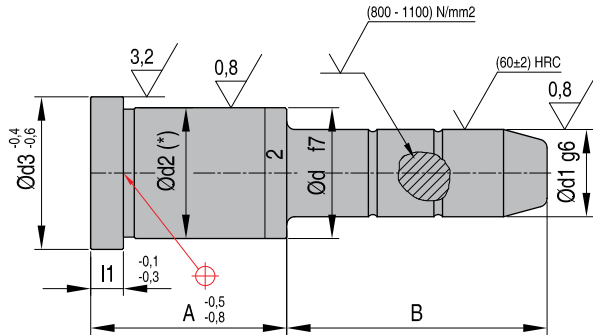




Mat.: 1.7131



(*) A ≤ 36 --> r_{d2} = 1
 (*) A ≥ 46 --> d2 = k6



REF d1 x A x B	d1	REF d1 x A x B	d1	d2	d3	I1	series
FSN 24x56x36	24	FSN 23x56x36	23	32	36	6	N 25/N 30/N 35/ D 25
FSN 24x56x46	24	FSN 23x56x46	23	32	36	6	
FSN 24x56x56	24	FSN 23x56x56	23	32	36	6	
FSN 24x56x76	24	FSN 23x56x76	23	32	36	6	
FSN 24x56x96	24	FSN 23x56x96	23	32	36	6	
FSN 24x66x46	24	FSN 23x66x46	23	32	36	6	
FSN 24x66x66	24	FSN 23x66x66	23	32	36	6	
FSN 24x66x86	24	FSN 23x66x86	23	32	36	6	
FSN 24x66x106	24	FSN 23x66x106	23	32	36	6	
FSN 24x76x56	24	FSN 23x76x56	23	32	36	6	
FSN 24x76x76	24	FSN 23x76x76	23	32	36	6	
FSN 24x76x96	24	FSN 23x76x96	23	32	36	6	
FSN 24x86x66	24	FSN 23x86x66	23	32	36	6	
FSN 24x86x86	24	FSN 23x86x86	23	32	36	6	
FSN 24x86x106	24	FSN 23x86x106	23	32	36	6	
FSN 24x96x56	24	FSN 23x96x56	23	32	36	6	
FSN 24x96x76	24	FSN 23x96x76	23	32	36	6	
FSN 24x96x96	24	FSN 23x96x96	23	32	36	6	
FSN 24x106x56	24	FSN 23x106x56	23	32	36	6	
FSN 24x106x76	24	FSN 23x106x76	23	32	36	6	
FSN 24x106x86	24	FSN 23x106x86	23	32	36	6	
FSN 34x36x46	34	FSN 33x36x46	33	42	46	6	N 40/N 45/N 50/ N 55/D 30/D 35
FSN 34x36x66	34	FSN 33x36x66	33	42	46	6	
FSN 34x36x86	34	FSN 33x36x86	33	42	46	6	
FSN 34x36x126	34	FSN 33x36x126	33	42	46	6	
FSN 34x56x56	34	FSN 33x56x56	33	42	46	6	
FSN 34x56x66	34	FSN 33x56x66	33	42	46	6	
FSN 34x56x96	34	FSN 33x56x96	33	42	46	6	
FSN 34x56x126	34	FSN 33x56x126	33	42	46	6	
FSN 34x76x66	34	FSN 33x76x66	33	42	46	6	
FSN 34x76x106	34	FSN 33x76x106	33	42	46	6	
FSN 34x76x146	34	FSN 33x76x146	33	42	46	6	
FSN 34x96x66	34	FSN 33x96x66	33	42	46	6	
FSN 34x96x96	34	FSN 33x96x96	33	42	46	6	
FSN 34x96x146	34	FSN 33x96x146	33	42	46	6	
FSN 34x106x56	34	FSN 33x106x56	33	42	46	6	
FSN 34x106x76	34	FSN 33x106x76	33	42	46	6	
FSN 34x106x106	34	FSN 33x106x106	33	42	46	6	
FSN 34x106x146	34	FSN 33x106x146	33	42	46	6	
FSN 34x126x56	34	FSN 33x126x56	33	42	46	6	
FSN 34x126x86	34	FSN 33x126x86	33	42	46	6	
FSN 34x126x126	34	FSN 33x126x126	33	42	46	6	
FSN 34x126x146	34	FSN 33x126x146	33	42	46	6	
FSN 34x146x56	34	FSN 33x146x56	33	42	46	6	
FSN 34x146x86	34	FSN 33x146x86	33	42	46	6	
FSN 34x146x106	34	FSN 33x146x106	33	42	46	6	

REF d1 x A x B	d1	REF d1 x A x B	d1	d2	d3	I1	series
FSN 42x36x56	42	FSN 41x36x56	41	50	54	6	N 60/ D 40/D 45
FSN 42x36x96	42	FSN 41x36x96	41	50	54	6	
FSN 42x36x126	42	FSN 41x36x126	41	50	54	6	
FSN 42x56x76	42	FSN 41x56x76	41	50	54	6	
FSN 42x56x126	42	FSN 41x56x126	41	50	54	6	
FSN 42x76x76	42	FSN 41x76x76	41	50	54	6	
FSN 42x76x96	42	FSN 41x76x96	41	50	54	6	
FSN 42x76x146	42	FSN 41x76x146	41	50	54	6	
FSN 42x96x76	42	FSN 41x96x76	41	50	54	6	
FSN 42x96x96	42	FSN 41x96x96	41	50	54	6	
FSN 42x96x146	42	FSN 41x96x146	41	50	54	6	
FSN 42x106x76	42	FSN 41x106x76	41	50	54	6	
FSN 42x106x96	42	FSN 41x106x96	41	50	54	6	
FSN 42x106x146	42	FSN 41x106x146	41	50	54	6	
FSN 42x126x86	42	FSN 41x126x86	41	50	54	6	
FSN 42x126x146	42	FSN 41x126x146	41	50	54	6	
FSN 42x146x76	42	FSN 41x146x76	41	50	54	6	
FSN 42x146x96	42	FSN 41x146x96	41	50	54	6	
FSN 42x146x146	42	FSN 41x146x146	41	50	54	6	
FSN 50x96x96	50	FSN 49x96x96	49	60	64	6	D50/D55/D60
FSN 50x96x126	50	FSN 49x96x126	49	60	64	6	
FSN 50x96x186	50	FSN 49x96x186	49	60	64	6	
FSN 50x106x96	50	FSN 49x106x96	49	60	64	6	
FSN 50x106x126	50	FSN 49x106x126	49	60	64	6	
FSN 50x106x186	50	FSN 49x106x186	49	60	64	6	
FSN 50x126x96	50	FSN 49x126x96	49	60	64	6	
FSN 50x126x146	50	FSN 49x126x146	49	60	64	6	
FSN 50x146x106	50	FSN 49x146x106	49	60	64	6	
FSN 50x146x146	50	FSN 49x146x146	49	60	64	6	
FSN 50x166x166	50	FSN 49x166x166	49	60	64	6	
FSN 50x186x186	50	FSN 49x186x186	49	60	64	6	
FSN 50x206x206	50	FSN 49x206x206	49	60	64	6	