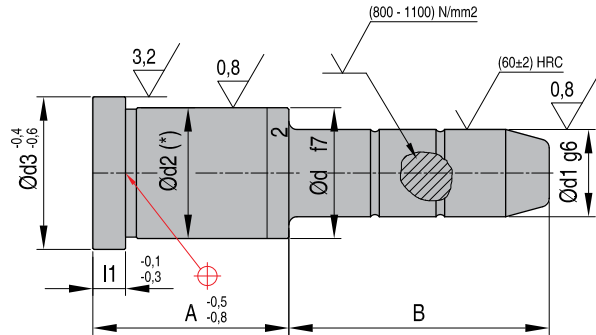




Mat.: 1.7131



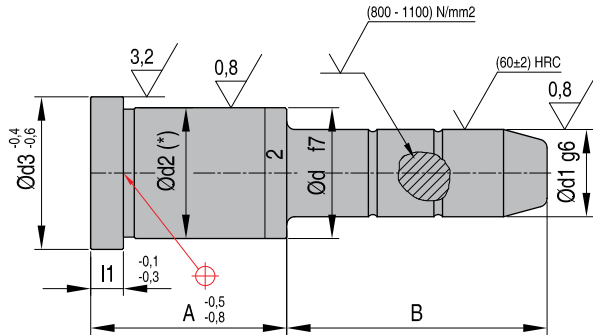
F  
(\*) A ≤ 36 → d2 = m<sub>J</sub>  
(\*) A ≥ 46 → d2 = k6

REF d1 x A x B	d1	REF d1 x A x B	d1	d2	d3	l1	series
FSN 10x16x26	10	FSN 9x16x26	9	14	16	3	N 10
FSN 10x16x46	10	FSN 9x16x46	9	14	16	3	
FSN 10x16x66	10	FSN 9x16x66	9	14	16	3	
FSN 10x16x86	10	FSN 9x16x86	9	14	16	3	
FSN 10x20x26	10	FSN 9x20x26	9	14	16	3	
FSN 10x20x46	10	FSN 9x20x46	9	14	16	3	
FSN 10x26x26	10	FSN 9x26x26	9	14	16	3	
FSN 10x26x46	10	FSN 9x26x46	9	14	16	3	
FSN 10x36x26	10	FSN 9x36x26	9	14	16	3	
FSN 10x36x46	10	FSN 9x36x46	9	14	16	3	
FSN 10x46x26	10	FSN 9x46x26	9	14	16	3	
FSN 10x46x46	10	FSN 9x46x46	9	14	16	3	
FSN 12x20x20	12	FSN 11x20x20	11	18	22	6	N 12
FSN 12x20x26	12	FSN 11x20x26	11	18	22	6	
FSN 12x20x66	12	FSN 11x20x66	11	18	22	6	
FSN 12x26x26	12	FSN 11x26x26	11	18	22	6	
FSN 12x26x36	12	FSN 11x26x36	11	18	22	6	
FSN 12x26x56	12	FSN 11x26x56	11	18	22	6	
FSN 12x36x36	12	FSN 11x36x36	11	18	22	6	
FSN 12x36x56	12	FSN 11x36x56	11	18	22	6	
FSN 12x46x46	12	FSN 11x46x46	11	18	22	6	
FSN 12x46x66	12	FSN 11x46x66	11	18	22	6	
FSN 12x56x36	12	FSN 11x56x36	11	18	22	6	
FSN 12x56x56	12	FSN 11x56x56	11	18	22	6	
FSN 16x26x26	16	FSN 15x26x26	15	24	28	6	N 16
FSN 16x26x36	16	FSN 15x26x36	15	24	28	6	
FSN 16x26x46	16	FSN 15x26x46	15	24	28	6	
FSN 16x26x66	16	FSN 15x26x66	15	24	28	6	
FSN 16x26x86	16	FSN 15x26x86	15	24	28	6	
FSN 16x26x106	16	FSN 15x26x106	15	24	28	6	
FSN 16x36x26	16	FSN 15x36x26	15	24	28	6	
FSN 16x36x36	16	FSN 15x36x36	15	24	28	6	
FSN 16x36x46	16	FSN 15x36x46	15	24	28	6	
FSN 16x36x66	16	FSN 15x36x66	15	24	28	6	
FSN 16x46x36	16	FSN 15x46x36	15	24	28	6	
FSN 16x46x56	16	FSN 15x46x56	15	24	28	6	
FSN 16x46x76	16	FSN 15x46x76	15	24	28	6	
FSN 16x56x36	16	FSN 15x56x36	15	24	28	6	
FSN 16x56x56	16	FSN 15x56x56	15	24	28	6	
FSN 16x56x76	16	FSN 15x56x76	15	24	28	6	
FSN 16x66x46	16	FSN 15x66x46	15	24	28	6	
FSN 16x66x76	16	FSN 15x66x76	15	24	28	6	
FSN 16x76x56	16	FSN 15x76x56	15	24	28	6	
FSN 16x76x86	16	FSN 15x76x86	15	24	28	6	

REF d1 x A x B	d1	REF d1 x A x B	d1	d2	d3	l1	series
FSN 20x26x26	20	FSN 19x26x26	19	28	32	6	N 20/N 22
FSN 20x26x36	20	FSN 19x26x36	19	28	32	6	
FSN 20x26x46	20	FSN 19x26x46	19	28	32	6	
FSN 20x26x66	20	FSN 19x26x66	19	28	32	6	
FSN 20x26x86	20	FSN 19x26x86	19	28	32	6	
FSN 20x26x106	20	FSN 19x26x106	19	28	32	6	
FSN 20x36x26	20	FSN 19x36x26	19	28	32	6	
FSN 20x36x36	20	FSN 19x36x36	19	28	32	6	
FSN 20x36x46	20	FSN 19x36x46	19	28	32	6	
FSN 20x36x66	20	FSN 19x36x66	19	28	32	6	
FSN 20x36x86	20	FSN 19x36x86	19	28	32	6	
FSN 20x36x106	20	FSN 19x36x106	19	28	32	6	
FSN 20x46x36	20	FSN 19x46x36	19	28	32	6	N 25/N 30/N 35/ D 25
FSN 20x46x46	20	FSN 19x46x46	19	28	32	6	
FSN 20x46x66	20	FSN 19x46x66	19	28	32	6	
FSN 20x46x86	20	FSN 19x46x86	19	28	32	6	
FSN 20x46x126	20	FSN 19x46x126	19	28	32	6	
FSN 20x56x36	20	FSN 19x56x36	19	28	32	6	
FSN 20x56x56	20	FSN 19x56x56	19	28	32	6	
FSN 20x56x86	20	FSN 19x56x86	19	28	32	6	
FSN 20x66x46	20	FSN 19x66x46	19	28	32	6	
FSN 20x66x66	20	FSN 19x66x66	19	28	32	6	
FSN 20x66x86	20	FSN 19x66x86	19	28	32	6	
FSN 20x76x56	20	FSN 19x76x56	19	28	32	6	
FSN 20x76x76	20	FSN 19x76x76	19	28	32	6	
FSN 20x76x96	20	FSN 19x76x96	19	28	32	6	
FSN 20x86x66	20	FSN 19x86x66	19	28	32	6	
FSN 20x86x86	20	FSN 19x86x86	19	28	32	6	
FSN 24x26x26	24	FSN 23x26x26	23	32	36	6	
FSN 24x26x46	24	FSN 23x26x46	23	32	36	6	
FSN 24x26x66	24	FSN 23x26x66	23	32	36	6	
FSN 24x26x86	24	FSN 23x26x86	23	32	36	6	
FSN 24x26x106	24	FSN 23x26x106	23	32	36	6	
FSN 24x36x26	24	FSN 23x36x26	23	32	36	6	
FSN 24x36x36	24	FSN 23x36x36	23	32	36	6	
FSN 24x36x56	24	FSN 23x36x56	23	32	36	6	
FSN 24x36x76	24	FSN 23x36x76	23	32	36	6	
FSN 24x36x96	24	FSN 23x36x96	23	32	36	6	
FSN 24x36x106	24	FSN 23x36x106	23	32	36	6	
FSN 24x36x126	24	FSN 23x36x126	23	32	36	6	
FSN 24x46x46	24	FSN 23x46x46	23	32	36	6	
FSN 24x46x66	24	FSN 23x46x66	23	32	36	6	
FSN 24x46x86	24	FSN 23x46x86	23	32	36	6	
FSN 24x46x106	24	FSN 23x46x106	23	32	36	6	



Mat.: 1.7131



(\*) A ≤ 36 --> r<sub>d2</sub> = 1  
 (\*) A ≥ 46 --> d2 = k6



REF d1 x A x B	d1	REF d1 x A x B	d1	d2	d3	I1	series
FSN 24x56x36	24	FSN 23x56x36	23	32	36	6	N 25/N 30/N 35/ D 25
FSN 24x56x46	24	FSN 23x56x46	23	32	36	6	
FSN 24x56x56	24	FSN 23x56x56	23	32	36	6	
FSN 24x56x76	24	FSN 23x56x76	23	32	36	6	
FSN 24x56x96	24	FSN 23x56x96	23	32	36	6	
FSN 24x66x46	24	FSN 23x66x46	23	32	36	6	
FSN 24x66x66	24	FSN 23x66x66	23	32	36	6	
FSN 24x66x86	24	FSN 23x66x86	23	32	36	6	
FSN 24x66x106	24	FSN 23x66x106	23	32	36	6	
FSN 24x76x56	24	FSN 23x76x56	23	32	36	6	
FSN 24x76x76	24	FSN 23x76x76	23	32	36	6	
FSN 24x76x96	24	FSN 23x76x96	23	32	36	6	
FSN 24x86x66	24	FSN 23x86x66	23	32	36	6	
FSN 24x86x86	24	FSN 23x86x86	23	32	36	6	
FSN 24x86x106	24	FSN 23x86x106	23	32	36	6	
FSN 24x96x56	24	FSN 23x96x56	23	32	36	6	
FSN 24x96x76	24	FSN 23x96x76	23	32	36	6	
FSN 24x96x96	24	FSN 23x96x96	23	32	36	6	
FSN 24x106x56	24	FSN 23x106x56	23	32	36	6	
FSN 24x106x76	24	FSN 23x106x76	23	32	36	6	
FSN 24x106x86	24	FSN 23x106x86	23	32	36	6	
FSN 34x36x46	34	FSN 33x36x46	33	42	46	6	N 40/N 45/N 50/ N 55/D 30/D 35
FSN 34x36x66	34	FSN 33x36x66	33	42	46	6	
FSN 34x36x86	34	FSN 33x36x86	33	42	46	6	
FSN 34x36x126	34	FSN 33x36x126	33	42	46	6	
FSN 34x56x56	34	FSN 33x56x56	33	42	46	6	
FSN 34x56x66	34	FSN 33x56x66	33	42	46	6	
FSN 34x56x96	34	FSN 33x56x96	33	42	46	6	
FSN 34x56x126	34	FSN 33x56x126	33	42	46	6	
FSN 34x76x66	34	FSN 33x76x66	33	42	46	6	
FSN 34x76x106	34	FSN 33x76x106	33	42	46	6	
FSN 34x76x146	34	FSN 33x76x146	33	42	46	6	
FSN 34x96x66	34	FSN 33x96x66	33	42	46	6	
FSN 34x96x96	34	FSN 33x96x96	33	42	46	6	
FSN 34x96x146	34	FSN 33x96x146	33	42	46	6	
FSN 34x106x56	34	FSN 33x106x56	33	42	46	6	
FSN 34x106x76	34	FSN 33x106x76	33	42	46	6	
FSN 34x106x106	34	FSN 33x106x106	33	42	46	6	
FSN 34x106x146	34	FSN 33x106x146	33	42	46	6	
FSN 34x126x56	34	FSN 33x126x56	33	42	46	6	
FSN 34x126x86	34	FSN 33x126x86	33	42	46	6	
FSN 34x126x126	34	FSN 33x126x126	33	42	46	6	
FSN 34x126x146	34	FSN 33x126x146	33	42	46	6	
FSN 34x146x56	34	FSN 33x146x56	33	42	46	6	
FSN 34x146x86	34	FSN 33x146x86	33	42	46	6	
FSN 34x146x106	34	FSN 33x146x106	33	42	46	6	

REF d1 x A x B	d1	REF d1 x A x B	d1	d2	d3	I1	series
FSN 42x36x56	42	FSN 41x36x56	41	50	54	6	N 60/ D 40/D 45
FSN 42x36x96	42	FSN 41x36x96	41	50	54	6	
FSN 42x36x126	42	FSN 41x36x126	41	50	54	6	
FSN 42x56x76	42	FSN 41x56x76	41	50	54	6	
FSN 42x56x126	42	FSN 41x56x126	41	50	54	6	
FSN 42x76x76	42	FSN 41x76x76	41	50	54	6	
FSN 42x76x96	42	FSN 41x76x96	41	50	54	6	
FSN 42x76x146	42	FSN 41x76x146	41	50	54	6	
FSN 42x96x76	42	FSN 41x96x76	41	50	54	6	
FSN 42x96x96	42	FSN 41x96x96	41	50	54	6	
FSN 42x96x146	42	FSN 41x96x146	41	50	54	6	
FSN 42x106x76	42	FSN 41x106x76	41	50	54	6	
FSN 42x106x96	42	FSN 41x106x96	41	50	54	6	
FSN 42x106x146	42	FSN 41x106x146	41	50	54	6	
FSN 42x126x86	42	FSN 41x126x86	41	50	54	6	
FSN 42x126x146	42	FSN 41x126x146	41	50	54	6	
FSN 42x146x76	42	FSN 41x146x76	41	50	54	6	
FSN 42x146x96	42	FSN 41x146x96	41	50	54	6	
FSN 42x146x146	42	FSN 41x146x146	41	50	54	6	
FSN 50x96x96	50	FSN 49x96x96	49	60	64	6	D50/D55/D60
FSN 50x96x126	50	FSN 49x96x126	49	60	64	6	
FSN 50x96x186	50	FSN 49x96x186	49	60	64	6	
FSN 50x106x96	50	FSN 49x106x96	49	60	64	6	
FSN 50x106x126	50	FSN 49x106x126	49	60	64	6	
FSN 50x106x186	50	FSN 49x106x186	49	60	64	6	
FSN 50x126x96	50	FSN 49x126x96	49	60	64	6	
FSN 50x126x146	50	FSN 49x126x146	49	60	64	6	
FSN 50x146x106	50	FSN 49x146x106	49	60	64	6	
FSN 50x146x146	50	FSN 49x146x146	49	60	64	6	
FSN 50x166x166	50	FSN 49x166x166	49	60	64	6	
FSN 50x186x186	50	FSN 49x186x186	49	60	64	6	
FSN 50x206x206	50	FSN 49x206x206	49	60	64	6	