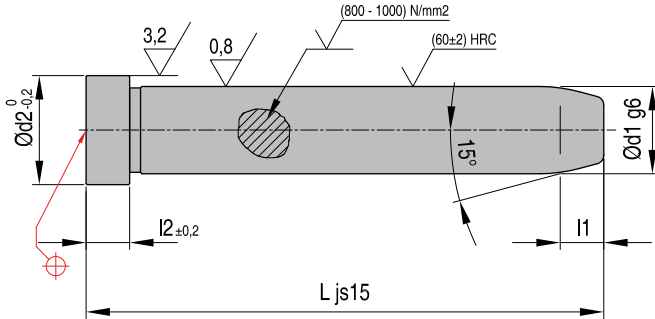


REF d1 x L	d2	l1	l2
APD 9x40	12	5	3
APD 9x60	12	5	3
APD 9x80	12	5	3
APD 9x100	12	5	3
APD 9x120	12	5	3
APD 10x40	12	5	3
APD 10x60	12	5	3
APD 10x80	12	5	3
APD 10x100	12	5	3
APD 10x120	12	5	3
APD 10x140	12	5	3
APD 10x160	12	5	3
APD 10x170	12	5	3
APD 12x40	16	5	6
APD 12x60	16	5	6
APD 12x80	16	5	6
APD 12x100	16	5	6
APD 12x110	16	5	6
APD 12x120	16	5	6
APD 12x140	16	5	6
APD 12x160	16	5	6
APD 14x40	18	6	8
APD 14x60	18	6	8
APD 14x80	18	6	8
APD 14x100	18	6	8
APD 14x110	18	6	8
APD 14x120	18	6	8
APD 14x140	18	6	8
APD 14x160	18	6	8
APD 14x180	18	6	8
APD 14x200	18	6	8
APD 14x210	18	6	8
APD 14x220	18	6	8
APD 14x230	18	6	8
APD 14x250	18	6	8
APD 15x60	18	7	8
APD 15x80	18	7	8
APD 15x100	18	7	8
APD 15x120	18	7	8
APD 15x140	18	7	8
APD 15x160	18	7	8
APD 15x180	18	7	8
APD 16x40	20	7	8
APD 16x60	20	7	8
APD 16x80	20	7	8
APD 16x100	20	7	8

REF d1 x L	d2	l1	l2
APD 16x110	20	7	8
APD 16x120	20	7	8
APD 16x140	20	7	8
APD 16x160	20	7	8
APD 16x180	20	7	8
APD 16x200	20	7	8
APD 16x210	20	7	8
APD 16x220	20	7	8
APD 16x230	20	7	8
APD 16x240	20	7	8
APD 18x40	22	8	8
APD 18x60	22	8	8
APD 18x80	22	8	8
APD 18x100	22	8	8
APD 18x110	22	8	8
APD 18x120	22	8	8
APD 18x140	22	8	8
APD 18x160	22	8	8
APD 18x180	22	8	8
APD 18x200	22	8	8
APD 18x210	22	8	8
APD 18x220	22	8	8
APD 18x230	22	8	8
APD 18x250	22	8	8
APD 18x260	22	8	8
APD 18x280	22	8	8
APD 20x60	24	8	8
APD 20x80	24	8	8
APD 20x100	24	8	8
APD 20x110	24	8	8
APD 20x120	24	8	8
APD 20x140	24	8	8
APD 20x160	24	8	8
APD 20x180	24	8	8
APD 20x200	24	8	8
APD 20x210	24	8	8
APD 20x220	24	8	8
APD 20x230	24	8	8
APD 20x240	24	8	8
APD 20x260	24	8	8
APD 20x280	24	8	8
APD 22x80	26	8	15
APD 22x100	26	8	15
APD 22x110	26	8	15
APD 22x120	26	8	15
APD 22x140	26	8	15

REF d1 x L	d2	l1	l2
APD 22x160	26	8	15
APD 22x180	26	8	15
APD 22x200	26	8	15
APD 22x210	26	8	15
APD 22x220	26	8	15
APD 22x230	26	8	15
APD 22x240	26	8	15
APD 22x270	26	8	15
APD 22x300	26	8	15
APD 24x80	28	8	15
APD 24x100	28	8	15
APD 24x110	28	8	15
APD 24x120	28	8	15
APD 24x140	28	8	15
APD 24x160	28	8	15
APD 24x180	28	8	15
APD 24x200	28	8	15
APD 24x210	28	8	15
APD 24x220	28	8	15
APD 24x230	28	8	15
APD 24x240	28	8	15
APD 24x270	28	8	15
APD 24x300	28	8	15
APD 26x100	30	8	15
APD 26x120	30	8	15
APD 26x140	30	8	15
APD 26x160	30	8	15
APD 26x180	30	8	15
APD 26x200	30	8	15
APD 26x240	30	8	15
APD 26x270	30	8	15
APD 30x100	34	8	15
APD 30x120	34	8	15
APD 30x160	34	8	15
APD 30x180	34	8	15
APD 30x200	34	8	15
APD 30x210	34	8	15
APD 30x220	34	8	15
APD 30x240	34	8	15
APD 30x270	34	8	15
APD 30x300	34	8	15
APD 30x360	34	8	15
APD 34x100	38	8	15
APD 34x120	38	8	15
APD 34x170	38	8	15
APD 34x190	38	8	15



REF d1 x L	d2	l1	l2
<b>APD 34x210</b>	38	8	15
<b>APD 34x250</b>	38	8	15
<b>APD 40x160</b>	48	10	15
<b>APD 40x200</b>	48	10	15
<b>APD 40x240</b>	48	10	15
<b>APD 40x300</b>	48	10	15

REF d1 x L	d2	l1	l2
<b>APD 40x360</b>	48	10	15
<b>APD 42x160</b>	48	10	15
<b>APD 42x200</b>	48	10	15
<b>APD 42x240</b>	48	10	15
<b>APD 42x300</b>	48	10	15
<b>APD 50x160</b>	58	10	15

REF d1 x L	d2	l1	l2
<b>APD 50x200</b>	58	10	15
<b>APD 50x240</b>	58	10	15
<b>APD 50x300</b>	58	10	15
<b>APD 50x360</b>	58	10	15