

Hydraulic Unscrewing Device 210 bar
Sistema oleodinamico per svitamenti 210 bar

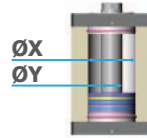
Cat.V210CS.2012.00.GB+IT

Order compilation symbols - Simbologia per redigere un ordine

V210CS

Cylinder MODEL V210CS
Modello cilindro V210CS **CS**

Cylinder BORE (ØX)
ALESAGGIO cilindro
- P. S4 **032 040 050**



ØX = Bore Alesaggio
ØY = Rod Stelo

Rack MODULE
MODULO cremagliera
- P. S4

ØX	Module - Modulo				
32	0,5	1	1,5	2	
40	0,5	1	1,5	2	2,5
50		1	1,5	2	2,5

Pressure angle 20° - Angolo di pressione 20°

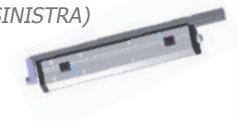
Rack LENGTH
LUNGHEZZA cremagliera
- P. S5

ØX	Z	550	650	750
32	300			
	400			
	500			
40	300			
	400			
	500			
50	300			
	400			
	500			

Clamping & Rack
Fissaggio e cremagliera
- P. S6-7

ONE RACK version (LEFT)
Versione UNA CREMAGLIERA (SINISTRA)

A



ONE RACK version (RIGHT)
Versione UNA CREMAGLIERA (DESTRA)

C



TWO RACKS version
Versione DUE CREMAGLIERE

B



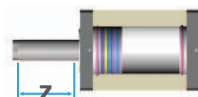
CS 032 0,5 650 C G H M 300 + **Accessories Accessori**

BSP Thread - Filetto BSP	G	Oil Ports TYPE TIPO di orifici - P. S8-9
NPT Thread - Filetto NPT	N	
Manifold with o-rings - Integrati con o-rings	O	

Left side (threaded) - Sinistra (filettati)	H	Oil Ports POSITION POSIZIONE orifici - P. S8-9
Right side (threaded) - Destra (filettati)	M	
Rear side (threaded) - Posteriore (filettati)	R	
Bottom side (o-rings) - Lato inferiore (o-rings)	E	

Magnetic switches preset Predisposto ai sensori magnetici	M	Cylinder VERSION VERSIONE Cilindro - P. S10
Without magnetic switches preset Non predisposto ai sensori magnetici	N	

300 400 500



Cylinder STROKE (Z)
CORSIA cilindro (Z)
- P. S5



MSU4

MSU4 Magnetic Switches
Sensori Magnetici
- P. S10

Product presentation and general features

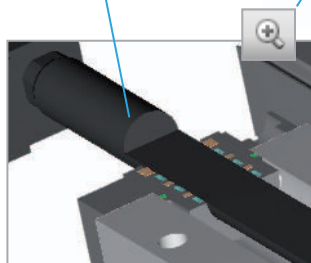
Presentazione del prodotto e caratteristiche generali

The V210CS cylinders have been designed for actuating threaded cores on plastic injection moulds by integrated racks. The advantage of this solution is the compactness in overall dimensions, the standardization of all components with consequent price advantage and the specific application field design and accessories. The unscrewing device can be provided of one or two racks with customized length, a wide range of modules for actuating one or more cores in one time. Cylinder available bores 32, 40 and 50 mm with strokes 300, 400 and 500 mm.

I cilindri serie V210CS sono stati costruiti per attuare organi di svitamento mediante la cremagliera ad essi integrata. Il campo di applicazione ideale è quello degli stampi per materie plastiche con punzoni filettati da svitare. Il vantaggio di questa soluzione è quello della compattezza dimensionali complessive, della standardizzazione di tutti i componenti con conseguente affidabilità ed economia e della specificità del campo applicativo in quanto le caratteristiche del cilindro sono state definite partendo dalle esigenze tipiche degli svitamenti sugli stampi anziché il contrario. Il cilindro può essere fornito con una o due cremagliere e con diverse scelte di modulo, dando così la possibilità di scegliere se sfruttare l'elevata forza del cilindro su di un solo pignone o se applicare pignoni multipli di dimensioni più ridotte. Alesaggi 32, 40 e 50 mm; Corse 300, 400 e 500 mm.

One or two racks option with different module depending customer needs for a wide range of application possibilities (see page S4).
Opzione con una o due cremagliere con numerose scelte di modulo per un'ampia gamma di applicazioni (vedere pag. S4).

Chrome-plated steel rod, hardened and polished. Thickness of chromium plating 20 µm and surface finish 0,4 µm Ra, for a longer durability of the seals.
Stelo in acciaio bonificato, cromato e lucidato. Spessore cromatura 20 µm e finitura superficiale 0,4 µm Ra, che prolunga notevolmente la durata delle guarnizioni.



Steel rod sealscartridge with PTFE+ Carbographite seals with FKM O-ring. Guide rings are in polyester or phenolic resin for a high resistance and a long life. This solution with separate seals lodging from the body simplify the seals replacement.

Cartuccia porta guarnizioni per lo stelo in acciaio, con guarnizioni in PTFE+Carbographite ed O-ring in FKM. Fasce di guida in resina poliesteri per un'alta resistenza allo schiacciamento ed una lunga durata. La soluzione della cartuccia separata facilita la sostituzione delle guarnizioni.

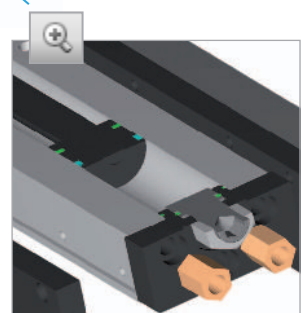
Rack guiding slides with special steel and hardened, for a liable guide support.
Slitte di guida delle cremagliere costruite in acciaio speciale e con trattamento di indurimento superficiale.

End stroke magnetic switches option, for a compact and liable end stroke control (see page 10).
Sensori magnetici di fine corsa opzionali, una soluzione compatta ed affidabile per il controllo di fine corsa (vedere pag. 10).

Special aluminum alloy body for high pressure resistance and adapt for the magnetic switches.
Corpo in lega speciale d'alluminio per un'elevata resistenza alla pressione ed adatto all'uso dei sensori magnetici.

Special aluminum alloy Piston, in two segments with syntherized magnet ring and PTFE+ Carbographite seals with FKM O-ring. Guide rings are in polyester resin for a high resistance and a long life. "Non magnetic" version can be built with steel piston.

Pistone in lega speciale d'alluminio in due settori con inserito anello magnetico sinterizzato. Guarnizioni in PTFE+Carbografite ed O-ring in FKM. Fasce di guida in resina poliesteri per un'alta resistenza allo schiacciamento ed una lunga durata. Nella versione "non magnetica" il pistone può essere costruito in acciaio.



Fine stroke adjust and rack start-up position adjust for an easy setup of the cylinder on any unscrewing system. Rear side oil delivery version for an easy access and simple installation.

Sistema di regolazione fine della corsa e di posizionamento dell'ingranamento della cremagliera sul proprio sistema di svitamento. Orifizi posteriori per un facile accesso ed una semplice installazione.

TECHNICAL AND WORKING CHARACTERISTICS Chart

Tabella CARATTERISTICHE TECNICHE E DI FUNZIONAMENTO

ØX	Maximum Working PRESSURE in MPa (bar) - PSI PRESSIONE max. di esercizio in MPa (bar) - PSI		Maximum Nominal delivery (pushing) L/min Portata Max. Nominale (in spinta) L/min		Maximum piston speed m/s Velocità max. pistone m/s	Maximum working temperature Temperatura max. esercizio	
	O-rings oil delivery Alimentaz. O-rings	Threaded oil delivery Orifizi filettati	MAGNETIC cylinder Cilindro MAGNETICO	NON magnetic Cyl. Cil. NON magnetico		MAGNETIC Cylinder Cilindro MAGNETICO	NON magnetic Cylinder Cil. NON magnetico
32	16(160) - 2320	18(180) - 2610	4	4	0,1	80°C - 176° F	100°C - 212° F
40	14(140) - 2030	18(180) - 2610	7	7	0,1		
50	14(140) - 2030	18(180) - 2610	10	10	0,1		

ØX = Bore Alesaggio ØY = Rod Stelo Z = Stroke Corsa

Choice of *BORE* and rack *MODULE*
Determinazione di *ALESAGGIO* e *MODULO* cremagliera

Table PUSH and PULL FORCES in daN (1 daN = 1 Kgf)
Tabella FORZE in SPINTA e TIRO in daN (1 daN = 1 Kgf)

ØX	8 MPa 80 bar-1160 PSI		10 MPa 100 bar-1450 PSI		12,5 MPa 125 bar-1812 PSI		16 MPa 160 bar-2320 PSI		20 MPa 200 bar-2900 PSI	
	Push	Pull	Push	Pull	Push	Pull	Push	Pull	Push	Pull
	Spinta	Tiro	Spinta	Tiro	Spinta	Tiro	Spinta	Tiro	Spinta	Tiro
32	643	440	804	550	1005	688	1286	880	1608	1100
40	1005	701	1256	876	1570	1095	2010	1402	2512	1752
50	1570	1078	1963	1347	2453	1684	3140	2155	-	-

Example of order code:
 Esempio di codice ordine:

CS **032** **0,5**

RACK max. LOAD* Table in kg - Tabella CARICO max. CREMAGLIERA* in kg

m	ØX	Max. rack total load	Max. rack single tooth load
		Carico max. totale cremagliera	Carico max. su singolo dente
0,5	32	1200	71
	40	1101	
1,0	32	1286	284
	40	1180	
	50	1050	
1,5	32	1176	482
	40	1079	
	50	959	
2,0	32	2296	857
	40	2111	
	50	1883	
2,5	40	1978	1070
	50	1764	

Rack pressure angle 20°
Angolo di pressione cremagliera 20°

* NOTES: For a correct unscrewing device dimensioning, in addition to the mould design necessities, the following elements must be carefully considered:

1. Oil pressure available on plastic injection machine for actuating the device;
2. The device force available with such an oil pressure;
3. The maximum load applicable on a single rack-tooth compared with the maximum load applicable on all rack with its module;

The correct application will be the one optimizing the above three elements. To exemplify, a given cylinder bore at a given pressure will exercise a force higher than the max. load applicable to a tooth or to the rack; consequently this force will be useless. Another example could be that which the application where several cores are actuated by one rack with correct load on each tooth but where the rack can't resist to the total load. A comparison of the data in the above table with the table on top page (cylinder\device forces) will allow for a correct choice. In case of need, please do not hesitate to contact our technical offices at: support@vegacyl.com

* NOTE: Fattori da considerare per il corretto dimensionamento del cilindro di svitamento, oltre alle necessità relative il progetto dello stampo:

1. La pressione dell'olio disponibile sulla pressa di stampaggio;
2. La forza che il cilindro può esercitare a tale pressione;
3. Il carico massimo applicabile sul singolo dente in rapporto a quello applicabile alla cremagliera;

L'applicazione corretta sarà quella che porterà all'ottimizzazione di questi elementi; ad esempio, un dato alesaggio di cilindro ad una data pressione potrà esercitare una forza superiore a quella sopportabile dal dente; dunque sarà inutile. In altro caso, con l'applicazione di pignoni multipli la resistenza sul dente potrebbe essere adatta alle necessità dell'applicazione ed il cilindro essere in grado di esprimere la forza complessiva necessaria ma la cremagliera nell'insieme potrebbe non resistere al carico. L'esame della tabella qui sopra con quella della forza dei cilindri, in cima alla pagina, renderà possibile la corretta applicazione. In caso di necessità contattare il nostro ufficio tecnico: support@vegacyl.com

➔ **Choice of cylinder *STROKE and RACK LENGTH***
Determinazione della *CORSA* del cilindro e della *LUNGHEZZA* della *CREMAGLIERA*.

Example of order code:
 Esempio di codice ordine:

CS 032 0,5 650 300

RACK LENGTH Table in mm
Tabella LUNGHEZZE CREMAGLIERA in mm

ØX	Z	Rack length Lunghezza cremagliera		
		550	650	750
32	300			
	400			
	500			
40	300			
	400			
	500			
50	300			
	400			
	500			

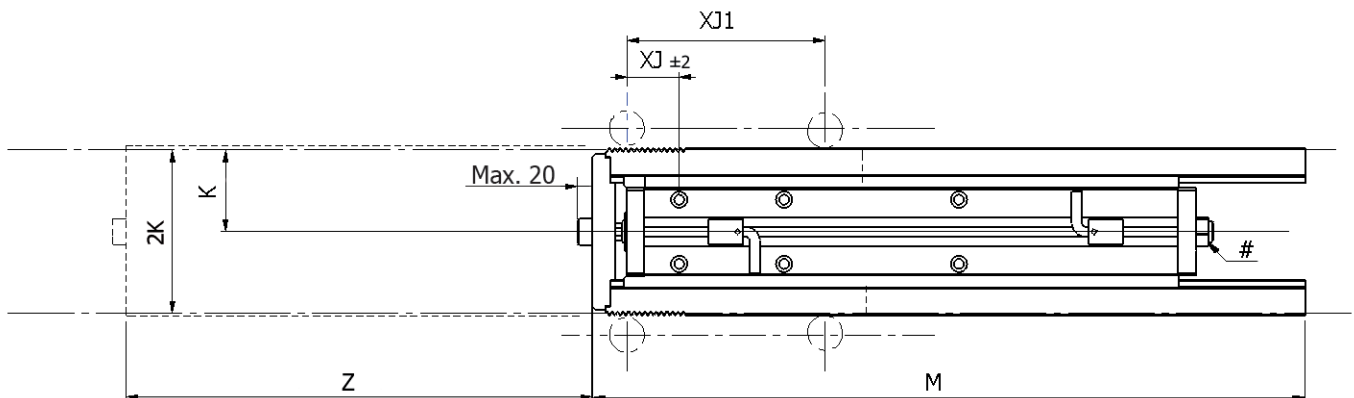
Note: Stroke regulation: ±2 mm - Nota: Regolazione sulla corsa: ± 2 mm

STANDARD STROKES Table in mm
Tabella CORSE STANDARD in mm

ØX	300	400	500
32			
40			
50			

Note: Stroke tolerance: -0/+0,5 mm
 Nota: Tolleranza sulla corsa: -0/+0,5 mm

Limit measure for gear correct placement - Misure limite per il corretto posizionamento dei pignoni



#: Stroke regulation screw. Regulation field ±2 mm - Vite di regolazione fine della corsa. Campo di regolazione ±2 mm

ØX	M	XJ1			XJ
		Stroke-Corsa 300	Stroke-Corsa 400	Stroke-Corsa 500	
32	570	220	-	-	
	670	320	220	-	
	770	-	320	220	
40	570	220	-	-	
	670	320	220	120	
	770	-	320	220	
50	670	320	220	120	
	770	-	320	220	

ØX	m	K
32	0,5	62
	1	68,5
	1,5	68
	2	78,5
	2,5	78
40	0,5	67
	1	73,5
	1,5	73
	2	83,5
	2,5	83
50	0,5	74,5
	1	81
	1,5	80,5
	2	91
	2,5	90,5

NOTE: For dimensions where no tolerance is indicated, refer to DIN norm 7168-m
 NOTA: Per le dimensioni senza indicazione di tolleranza, riferirsi alla norma DIN 7168-m

ØX = Bore - Alesaggio \ ØY = Rod - Stelo \ Z = Stroke - Corsa \ m = Module - Modulo

V210CS

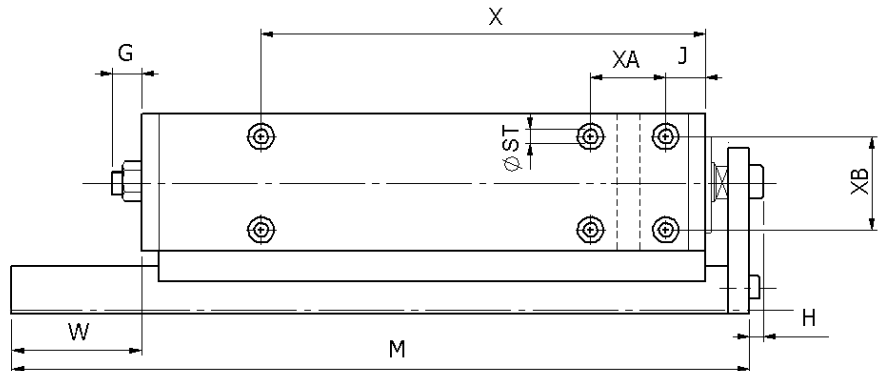
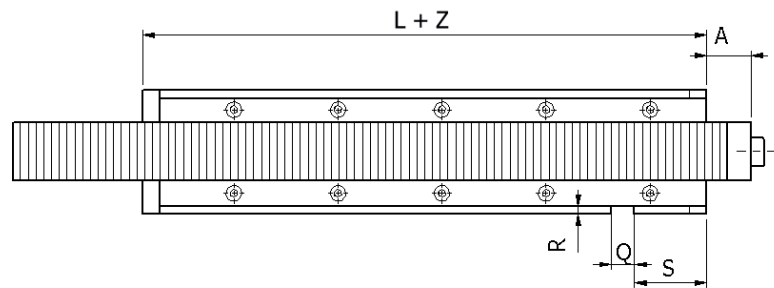
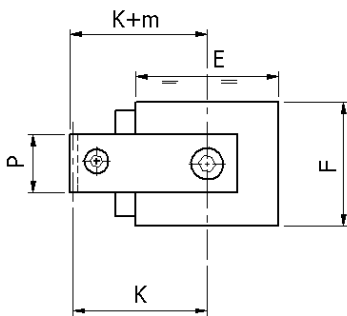
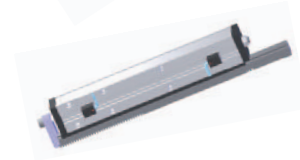
Choice of **RACK VERSION** - *Determinazione del TIPO DI CREMAGLIERA*

Example of order code:
Esempio di codice ordine:

CS 032 0,5 650 **A** **300**

A ONE RACK version (LEFT) - Position M, R, E
Versione UNA CREMAGLIERA (SINISTRA) - Posizione M, R, E

C ONE RACK version (RIGHT) - Position H, R, E
Versione UNA CREMAGLIERA (DESTRA) - Posizione H, R, E



NOTE: The position of rack, left or right, is defined by specifying the oil delivery side at P. S8.

NOTA: La posizione della cremagliera, sinistra o destra, viene definita specificando la posizione degli orifizi a P. S8.

NOTE: For dimensions where no tolerance is indicated, refer to DIN norm 7168-m

NOTA: Per le dimensioni senza indicazione di tolleranza, riferirsi alla norma DIN 7168-m

ØX	m	K	A	E	F	G max	H	J	P	Q H10	R	S	ST	X	XA	XB	L+	W	M	
32	0,5	62	30	75	65	17	12	43	25	10	5	63	8,5	310	50	58	88			
	1	68,5							30											
	1,5	68							30											
	2	78,5							40											
40	0,5	67	31,5	85	75	17	12	42	25	12	5	66	10,5	310	60	65	101	M-A-(L+Z)		Voir page S5 Siehe S. S5
	1	73,5							30											
	1,5	73							30											
	2	83,5							40											
	2,5	83							40											
50	1	81	33	100	87	17	12	49	30	15	5	81,5	12,5	310	80	75	109			
	1,5	80,5							30											
	2	91							40											
	2,5	90,5							40											

ØX = Bore - Alesaggio \ ØY = Rod - Stelo \ Z = Stroke - Corsa \ m = Module, see p.4 - Modulo, vedi p.4

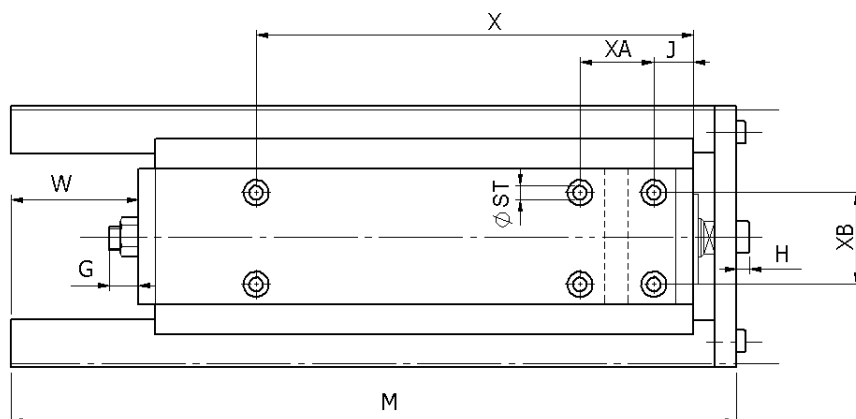
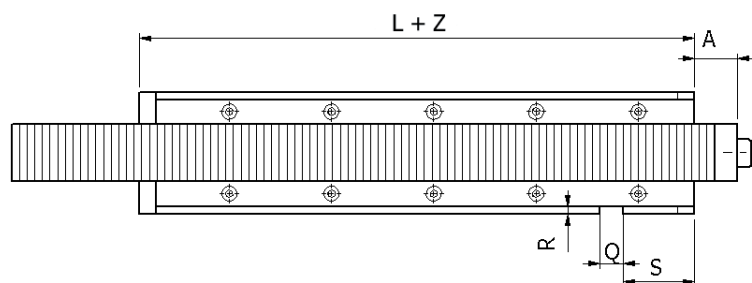
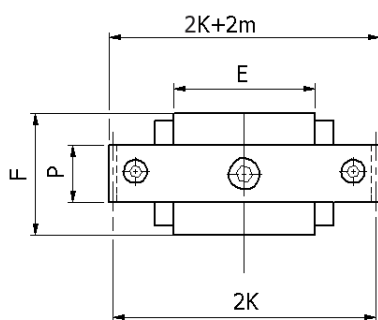
Choice of **RACK VERSION** - Determinazione del **TIPO DI CREMAGLIERA**

Example of order code:
Esempio di codice ordine:

CS 032 0,5 650 **B** 300



B TWO RACKS version - Position R, E
Versione con DUE CREMAGLIERE - Posizione R, E



NOTE: The double rack version can be manufactured only with oil delivery manifold type or in the back side.
NOTA: La versione a doppia cremagliera può essere realizzata solo con orifici integrati o posteriori.

NOTE: For dimensions where no tolerance is indicated, refer to DIN norm 7168-m
NOTA: Per le dimensioni senza indicazione di tolleranza, riferirsi alla norma DIN 7168-m

ØX	m	K	A	E	F	G max	H	J	P	Q H10	R	S	ST	X	XA	XB	L+	W	M
32	0,5	62	30	75	65	17	12	43	25	10	5	63	8,5	310	50	58	88		
	1	68,5							30										
	1,5	68							30										
	2	78,5							40										
40	0,5	67	31,5	85	75	17	12	42	25	12	5	66	10,5	310	60	65	101	M-A-(L+Z)	Voir page S5 Siehe S. S5
	1	73,5							30										
	1,5	73							30										
	2	83,5							40										
	2,5	83							40										
50	1	81	33	100	87	17	12	49	30	15	5	81,5	12,5	310	80	75	109		
	1,5	80,5							30										
	2	91							40										
	2,5	90,5							40										

ØX = Bore - Alesaggio \ ØY = Rod - Stelo \ Z = Stroke - Corsa \ m = Module, see p.4 - Modulo, vedi p.4

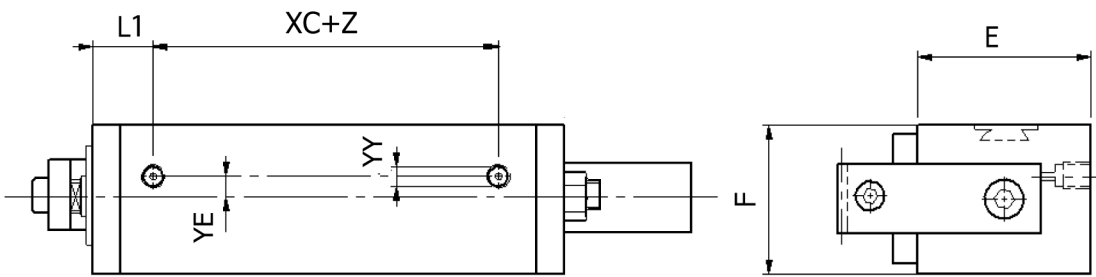
V210CS

➔ Choice of **OIL PORTS** type and position - *Determinazione degli ORIFIZI tipo e posizione*

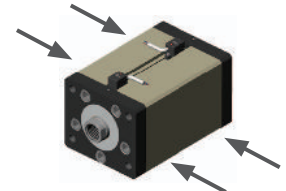
Example of order code: **CS** **032** **0,5** **650** **A** **G** **H** **300**
 Esempio di codice ordine:

G BSP Threaded Oil Delivery - *Orifizi filettati BSP (Gas)*

N NPT Threaded Oil Delivery - *Orifizi filettati NPT*



LEFT SINISTRA **H**



RIGHT DESTRA **M**

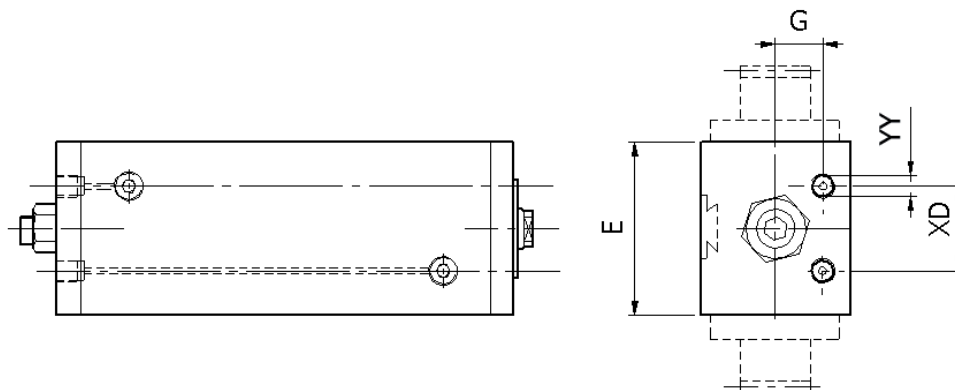
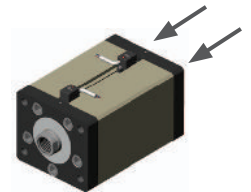
NOTE: Left or right side oil delivery available only with single rack; with left side OIL DELIVERY the rack will be on the right and vice versa.

NOTA: L'alimentazione destra o sinistra sono disponibili solo per la versione ad una cremagliera; con ALIMENTAZIONE sinistra la cremagliera sarà a destra e viceversa.

G BSP Threaded Oil Delivery - *Orifizi filettati BSP (Gas)*

N NPT Threaded Oil Delivery - *Orifizi filettati NPT*

REAR POSTERIORE **R**



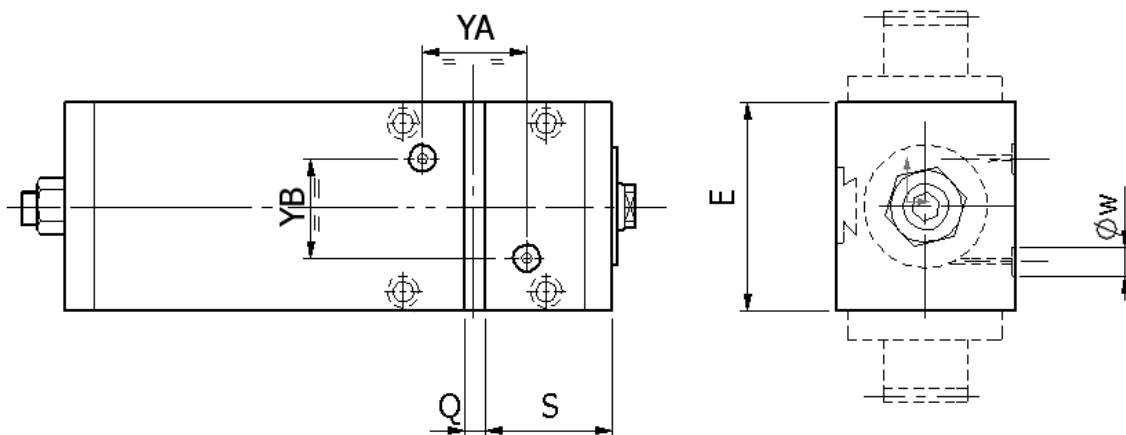
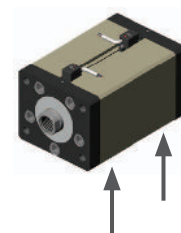
Choice of OIL PORTS type and position - Determinazione degli ORIFIZI tipo e posizione

Example of order code:
Esempio di codice ordine:

CS 032 0,5 650 B O E 300

O Manifold oil delivery - Orifizi integrati con O-Rings

BOTTOM INFERIORE **E**



NOTES: FOR MANIFOLD OIL DELIVERY: Max. bore of the oil delivery hole in the mold: 4,5 mm for cylinder bore 32 to 50; 6 mm for other cyl. bore. Max. eccentricity 0,5 mm FKM O-Rings are included.

NOTE: PER ORIFIZI CON O-RINGS: Diametro max. del foro di alimentazione da eseguire nello stampo: 4,5 mm per alesaggio cilindro da 32 a 50; 6 mm. Per gli altri. Eccentricità max. 0,5 mm. Gli O-Ring in FKM sono inclusi nella fornitura.

NOTE: For dimensions where no tolerance is indicated, refer to DIN norm 7168-m
NOTA: Per le dimensioni senza indicazione di tolleranza, riferirsi alla norma DIN 7168-m

ØX	ØY	E	G	L1	Q H10	S	XD	XC+	YY		YE	YA	YB	ØW
									BSP	NPT				
32	18	75	20	24	10	63	28	40	1/8"	1/8"	8	30	36	10
40	22	85	24	27	12	66	38	47	1/4"	1/4"	10	35	40	10
50	28	100	30	34	15	81,5	44	41	1/4"	1/4"	10	40	46	10

ØX = Bore - Alesaggio \ ØY = Rod - Stelo \ Z = Stroke - Corsa \ m = Module, see p.4 - Modulo, vedi p.4

V210CS

Choice of Cylinder VERSION - Determinazione della VERSIONE del cilindro

Example of order code:
Esempio di codice ordine:

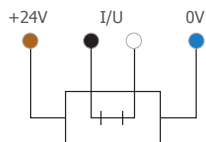
CS 032 0,5 650 A G H **M** 300

DESCRIPTION - DESCRIZIONE	
Cylinder WITH MAGNETIC PRESET (switches not included) Cilindro CON PREDISPOSIZIONE MAGNETICA (sensori non inclusi)	M
Cylinder WITHOUT magnetic preset. Cilindro SENZA predisposizione magnetica.	N

MAGNETIC SWITCHES (ONLY FOR "M" VERSION; usually two for cylinder) **SENSORI MAGNETICI** di fine corsa (SOLO PER VERSIONE "M"; solitamente due ogni cilindro)

Order code:
Codice d'ordine:

MSU4



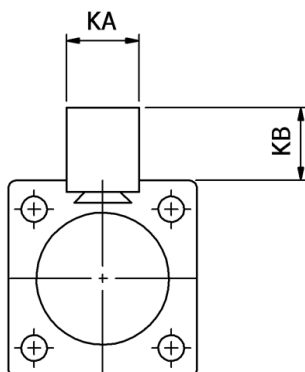
Wire Colour Colore Conduttori

- Brown Marrone = +24V DC
- Blue Blu = 0V DC
- Black Nero = In/Out Contact Contatto In/Out
- White Bianco = In/Out Contact Contatto In/Out

I/U = In/Out In/Out

Switches Technical Data MSU4 - Dati tecnici sensori MSU4

Supply - Alimentazione	24 VDC ± 10%
Protection - Protezione	polarity inversion - inversione di polarità
Output - Tipo di segnale	clean contact 0V - contatto pulito 0V
Max. switching voltage - Tensione Max. commutabile	125 VAC
Max. switching current - Corrente Max. commutabile	800 mA
Max. switching frequency - Frequenza max. di commutazione	60 Hz
Max. switching power - Potenza Max. commutabile	20 W
Electric life at rated power (operations) - Vita elettrica	10,000,000
Hysteresis - Isteresi	±0,02 mm typical - tipico ±0,02 mm
24 volt disconnection delay - Ritardo alla disinserzione a 24v	15 ms
Max. working temperature - Temperatura Max. di esercizio	+80° C - +176° F
Cable (Extraflex armoured + transp. PVC sheath) Cavo (corazzato Extraflex + guaina PVC trasp.)	Ø6 x 3000
Section wires - Sezione conduttori	4x0,25 mm ²
Serial signal connection - Collegamento del segnale in serie	ok, max 6 switches - sì, max 6 sensori
Switch type - Tipo di sensore	electronic, magnet-resistive - elettronico magnetosensitivo
Repeatability - Ripetibilità	> 0,05 mm
ON minimum time - Tempo minimo in ON	3 ms
Max. flow speed - Velocità max. di passaggio	15 m/s
Degree of protection against liquids - Grado di protezione ai liquidi	IP 67 (DIN 40050)
Dimensions - Dimensioni mm	39x24x28

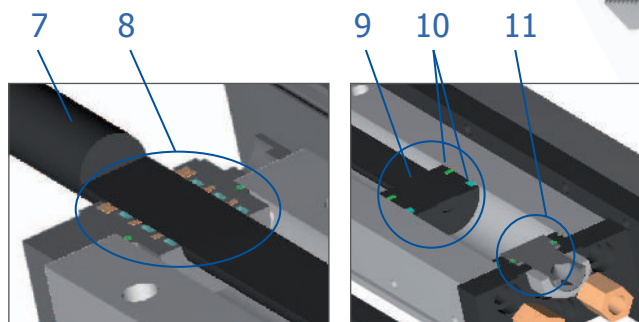
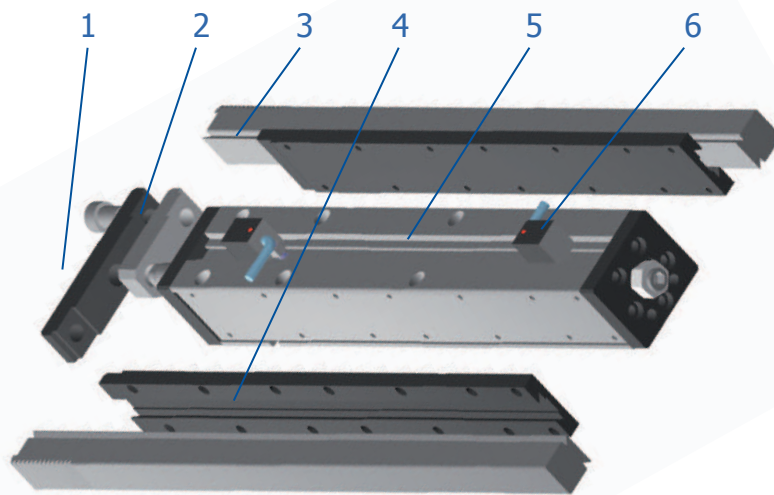


ØX	KA	KB
32		
40	22	20
50		

ØX = Bore - Alesaggio

Spare Parts - Ricambi

1. Joining bracket screw - Vite fissaggio staffa
2. Joining bracket - Staffa collegamento
3. Rack - Cremagliera
4. Rack guiding slide - Slitta guida cremagliera
5. Cylinder body - Corpo cilindro
6. Magnetic Switch - Sensore magnetico
7. Rod - Stelo
8. Rod seals kit - Kit guarnizioni stelo
9. Piston with seals - Pistone con guarnizioni
10. Piston seals kit - Kit guarnizioni pistone
11. Stroke adjust screw with seals - Vite regolazione fine della corsa con guarnizioni



Cylinder bore Alésaggio cilindro	Article Code Codice Articolo	Ports position Posizione	Additional set code Indicazione d'insieme	Rack length Lunghezza cremagliera	Cylinder stroke Corsa cilindro	Rack MODULE MODULO cremagliera
RC	025	6010	*	A		

Example of order code:
Esempio di codice ordine:

RC	...	6010	*	A			Rod seals kit – Serie guarnizioni stelo	8
RC	...	6020	*	A			Piston seal kit – Serie guarnizioni pistone	10
RC		6030					Manifold oil delivery O-rings – O-rings per alimentazione olio integrata	
RS		6040	*	A			Stroke adjust screw with seals - Vite regolazione fine della corsa con guarnizioni	11
RC	...	6050					Permanent magnet ring – Magnete permanente	
RC	...	1510	*	A			Magnetic piston with seals – Pistone magnetico con guarnizioni	9+10
RC	...	1520	*	A			Non-magnetic piston with seals – Pistone non magnetico con guarnizioni	9+10
RC	...	1550	*	A	...		Magnetic rod-piston group – Gruppo stelo pistone magnetico	7+9+10
RC	...	1560	*	A	...		Non magnetic rod-piston group – Gruppo stelo pistone non magnetico	7+9+10
RC	...	1120			...		Rod – Stelo	7
RS	...	1940	H	*	...		Body, for "C" rack type with BSP threaded ports – Corpo cilindro, per cremagliera tipo "C" con orifici BSP	
RS	...	1940	M	*	...		Body, for "A" rack type with BSP threaded ports – Corpo cilindro, per cremagliera tipo "A" con orifici BSP	
RS	...	1940	R	*	...		Body, for "A" rack type with BSP threaded ports – Corpo cilindro, per cremagliera tipo "A" con orifici BSP	
RS	...	1942	R	*	...		Body, for "B" rack type with BSP threaded ports – Corpo cilindro, per cremagliera tipo "B" con orifici BSP	
RS	...	1943	R	*	...		Body, for "C" rack type with BSP threaded ports – Corpo cilindro, per cremagliera tipo "C" con orifici BSP	
RS	...	1941	H	*	...		Body, for "C" rack type with NPT threaded ports – Corpo cilindro, per cremagliera tipo "C" con orifici NPT	
RS	...	1941	M	*	...		Body, for "A" rack type with NPT threaded ports – Corpo cilindro, per cremagliera tipo "A" con orifici NPT	5
RS	...	1941	R	*	...		Body, for "A" rack type with NPT threaded ports – Corpo cilindro, per cremagliera tipo "A" con orifici NPT	
RS	...	1944	R	*	...		Body, for "B" rack type with NPT threaded ports – Corpo cilindro, per cremagliera tipo "B" con orifici NPT	
RS	...	1945	R	*	...		Body, for "C" rack type with NPT threaded ports – Corpo cilindro, per cremagliera tipo "C" con orifici NPT	
RS	...	1930	E	*	...		Body, for "A" rack type with manifold ports – Corpo cilindro, per cremagliera tipo "A" O-rings integrati	
RS	...	1931	E	*	...		Body, for "B" rack type with manifold ports – Corpo cilindro, per cremagliera tipo "B" O-rings integrati	
RS	...	1932	E	*	...		Body, for "C" rack type with manifold ports – Corpo cilindro, per cremagliera tipo "C" O-rings integrati	
RS		2110			...		Rack guiding slide with fixing screws – Slitta guida cremagliera con viti di fissaggio	4
RS		2010			...		Rack MODULE "0,5" – MODULO cremagliera "0,5"	3
RS		2011			...		Rack MODULE "1" – MODULO cremagliera "1"	3
RS		2012			...		Rack MODULE "1,5" – MODULO cremagliera "1,5"	3
RS		2013			...		Rack MODULE "2" – MODULO cremagliera "2"	3
RS		2014			...		Rack MODULE "2,5" – MODULO cremagliera "2,5"	3
RS	...	2210			...		Rack-rod joining bracket for one rack cylinder Staffa collegamento stelo-cremagliera per cilindro con una cremagliera	1+2
RS	...	2211			...		Rack-rod joining bracket for two racks cylinder Staffa collegamento stelo-cremagliera per cilindro con due cremagliere	1+2
MSU4							Magnetic switch with fixing bracket – Sensore magnetico con staffa	6



www.vegacylinder.com