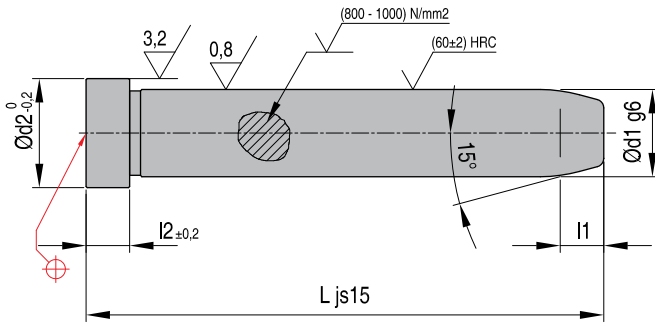


REF d1 x L	d2	l1	l2
APD 9x40	12	5	3
APD 9x60	12	5	3
APD 9x80	12	5	3
APD 9x100	12	5	3
APD 9x120	12	5	3
APD 10x40	12	5	3
APD 10x60	12	5	3
APD 10x80	12	5	3
APD 10x100	12	5	3
APD 10x120	12	5	3
APD 10x140	12	5	3
APD 10x160	12	5	3
APD 10x170	12	5	3
APD 12x40	16	5	6
APD 12x60	16	5	6
APD 12x80	16	5	6
APD 12x100	16	5	6
APD 12x110	16	5	6
APD 12x120	16	5	6
APD 12x140	16	5	6
APD 12x160	16	5	6
APD 14x40	18	6	8
APD 14x60	18	6	8
APD 14x80	18	6	8
APD 14x100	18	6	8
APD 14x110	18	6	8
APD 14x120	18	6	8
APD 14x140	18	6	8
APD 14x160	18	6	8
APD 14x180	18	6	8
APD 14x200	18	6	8
APD 14x210	18	6	8
APD 14x220	18	6	8
APD 14x230	18	6	8
APD 14x250	18	6	8
APD 15x60	18	7	8
APD 15x80	18	7	8
APD 15x100	18	7	8
APD 15x120	18	7	8
APD 15x140	18	7	8
APD 15x160	18	7	8
APD 15x180	18	7	8
APD 16x40	20	7	8
APD 16x60	20	7	8
APD 16x80	20	7	8
APD 16x100	20	7	8

REF d1 x L	d2	l1	l2
APD 16x110	20	7	8
APD 16x120	20	7	8
APD 16x140	20	7	8
APD 16x160	20	7	8
APD 16x180	20	7	8
APD 16x200	20	7	8
APD 16x210	20	7	8
APD 16x220	20	7	8
APD 16x230	20	7	8
APD 16x240	20	7	8
APD 18x40	22	8	8
APD 18x60	22	8	8
APD 18x80	22	8	8
APD 18x100	22	8	8
APD 18x110	22	8	8
APD 18x120	22	8	8
APD 18x140	22	8	8
APD 18x160	22	8	8
APD 18x180	22	8	8
APD 18x200	22	8	8
APD 18x210	22	8	8
APD 18x220	22	8	8
APD 18x230	22	8	8
APD 18x250	22	8	8
APD 18x260	22	8	8
APD 18x280	22	8	8
APD 20x60	24	8	8
APD 20x80	24	8	8
APD 20x100	24	8	8
APD 20x110	24	8	8
APD 20x120	24	8	8
APD 20x140	24	8	8
APD 20x160	24	8	8
APD 20x180	24	8	8
APD 20x200	24	8	8
APD 20x210	24	8	8
APD 20x220	24	8	8
APD 20x230	24	8	8
APD 20x240	24	8	8
APD 20x260	24	8	8
APD 20x280	24	8	8
APD 22x80	26	8	15
APD 22x100	26	8	15
APD 22x110	26	8	15
APD 22x120	26	8	15
APD 22x140	26	8	15

REF d1 x L	d2	l1	l2
APD 22x160	26	8	15
APD 22x180	26	8	15
APD 22x200	26	8	15
APD 22x210	26	8	15
APD 22x220	26	8	15
APD 22x230	26	8	15
APD 22x240	26	8	15
APD 22x270	26	8	15
APD 22x300	26	8	15
APD 24x80	28	8	15
APD 24x100	28	8	15
APD 24x110	28	8	15
APD 24x120	28	8	15
APD 24x140	28	8	15
APD 24x160	28	8	15
APD 24x180	28	8	15
APD 24x200	28	8	15
APD 24x210	28	8	15
APD 24x220	28	8	15
APD 24x230	28	8	15
APD 24x240	28	8	15
APD 24x270	28	8	15
APD 24x300	28	8	15
APD 26x100	30	8	15
APD 26x120	30	8	15
APD 26x140	30	8	15
APD 26x160	30	8	15
APD 26x180	30	8	15
APD 26x200	30	8	15
APD 26x240	30	8	15
APD 26x270	30	8	15
APD 30x100	34	8	15
APD 30x120	34	8	15
APD 30x160	34	8	15
APD 30x180	34	8	15
APD 30x200	34	8	15
APD 30x210	34	8	15
APD 30x220	34	8	15
APD 30x240	34	8	15
APD 30x270	34	8	15
APD 30x300	34	8	15
APD 30x360	34	8	15
APD 34x100	38	8	15
APD 34x120	38	8	15
APD 34x170	38	8	15
APD 34x190	38	8	15



REF d1 x L	d2	l1	l2
APD 34x210	38	8	15
APD 34x250	38	8	15
APD 40x160	48	10	15
APD 40x200	48	10	15
APD 40x240	48	10	15
APD 40x300	48	10	15

REF d1 x L	d2	l1	l2
APD 40x360	48	10	15
APD 42x160	48	10	15
APD 42x200	48	10	15
APD 42x240	48	10	15
APD 42x300	48	10	15
APD 50x160	58	10	15

REF d1 x L	d2	l1	l2
APD 50x200	58	10	15
APD 50x240	58	10	15
APD 50x300	58	10	15
APD 50x360	58	10	15